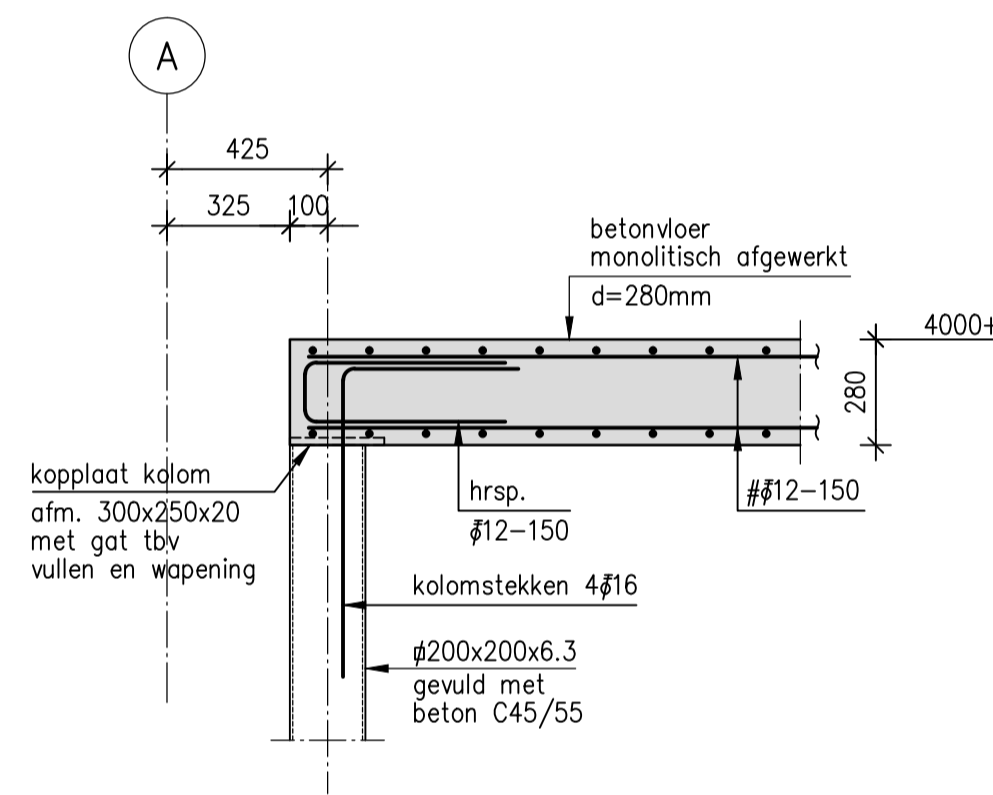
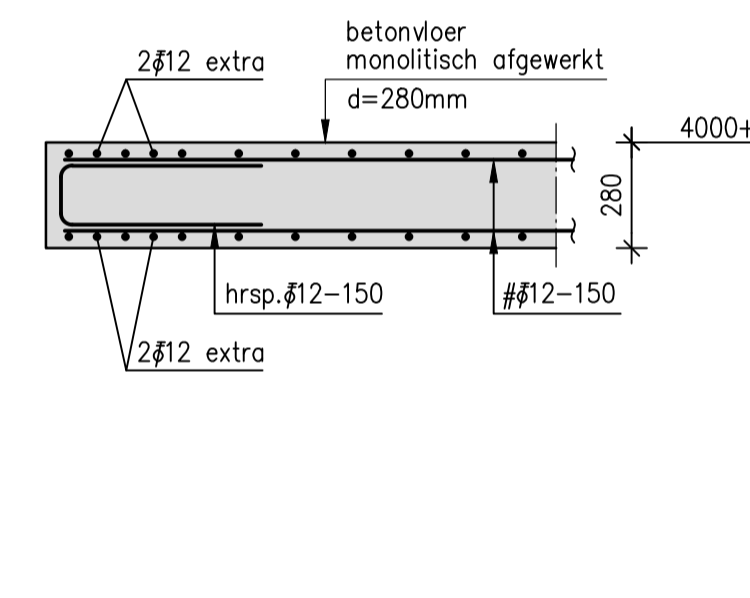


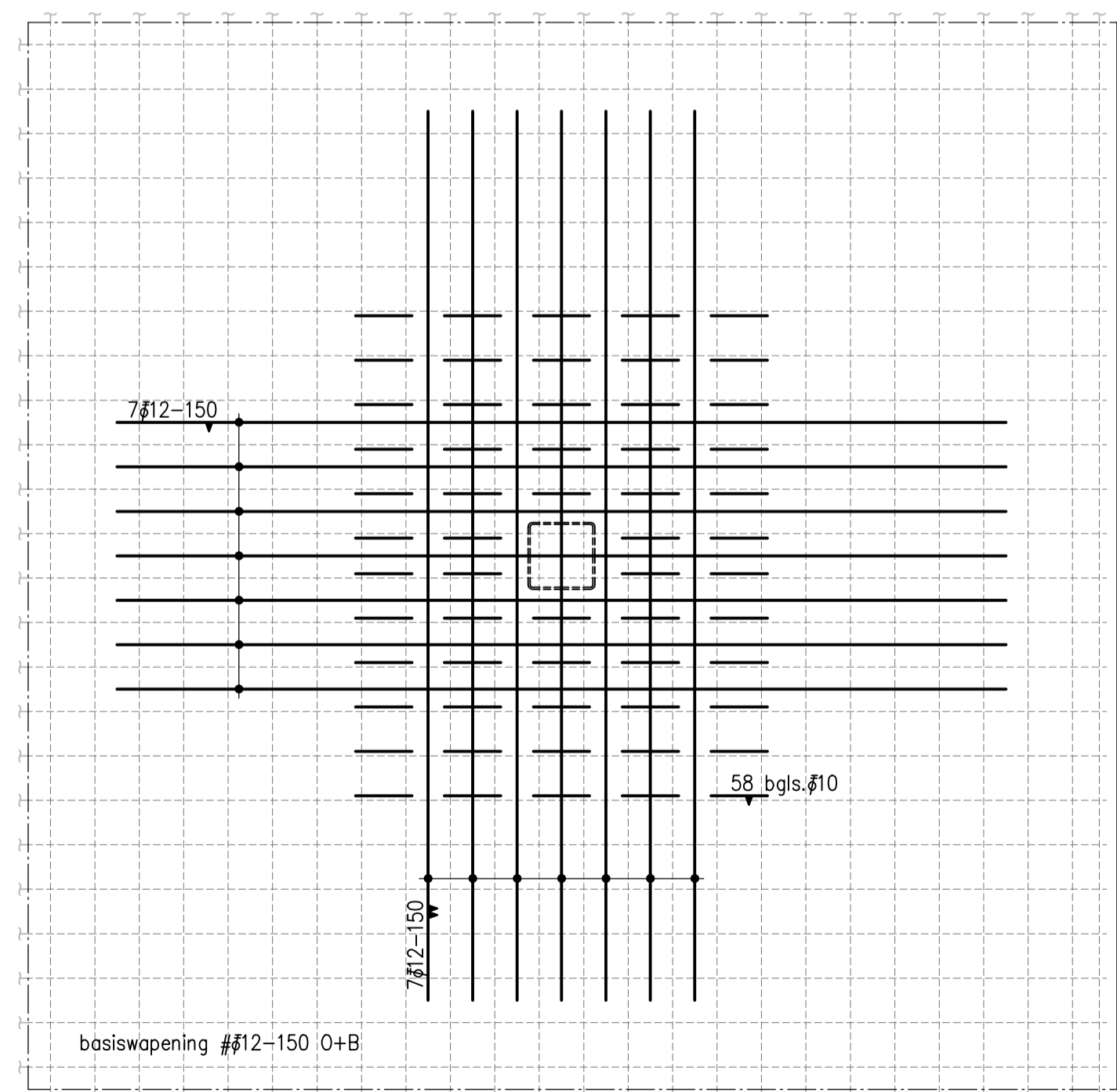
detail W07



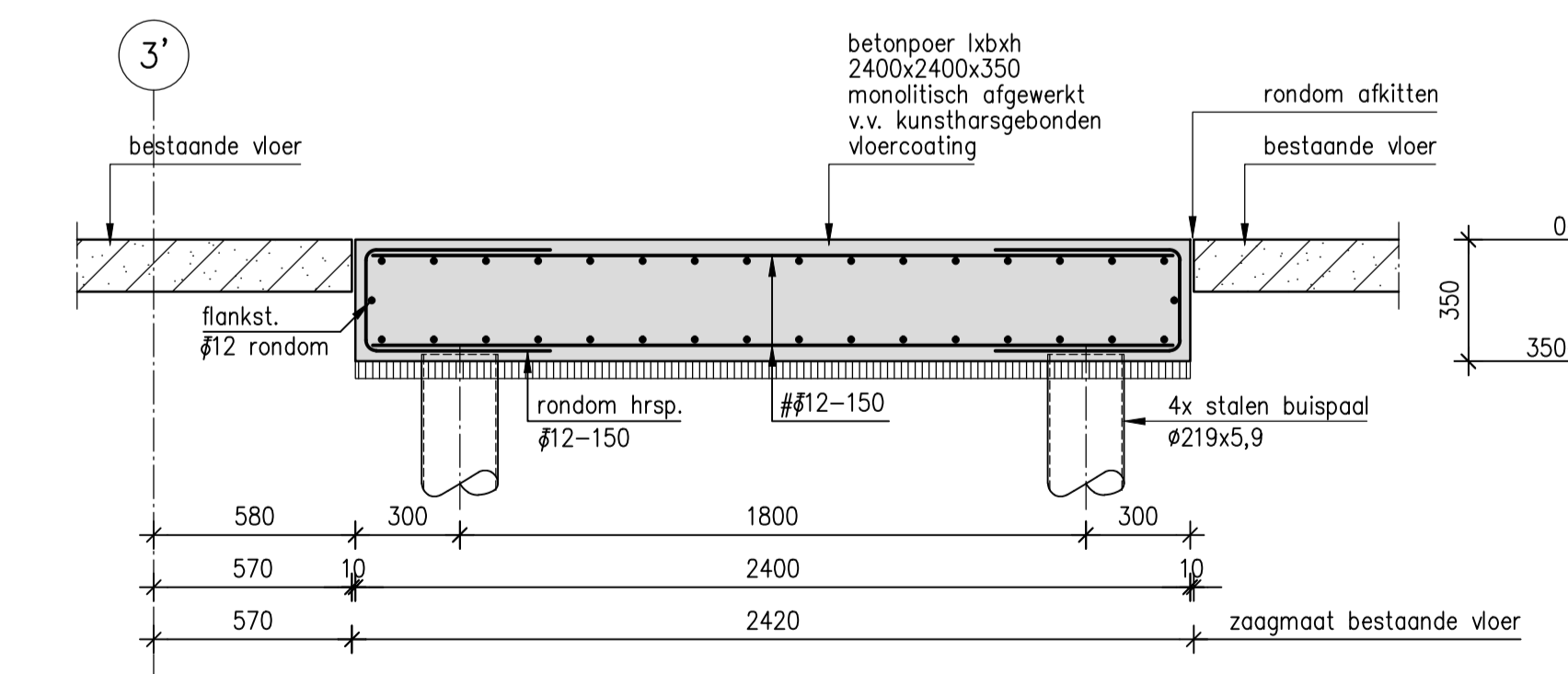
detail W08



detail W09



detail W07 b.a.z. pons- en bijlegwapening



detail W10

Betonrenvooi volgens NEN-EN 206-1, NEN 8005, NEN-EN 1992-1-1 en NEN-EN 13670			
Onderdeel:	Materiaal: (N.B.:1)	Dekking: (N.B.:2) [mm]	Laslengte: (N.B.:3) [mm]
Vloer	Betonsterkteklasse C30/37 Betonsaalkwaliteit B500B Milieuklasse bo XC4 on XC4	Boven 30 Onder 30 Zijkant 30	#8 = 300 #16 = 600 #10 = 375 #20 = 800 #12 = 450 #25 = 1000
N.B.: 1 De aangegeven betonsterkteklasse aanhouden, tenzij op tekening anders staat aangegeven.			
N.B.: 2 Aangegeven milieuklasse is de minimale met betrekking tot de betonsamenstelling. Dekking op de buitenste wapening volgens tabel, tenzij op tekening anders staat aangegeven.			
N.B.: 3 Indien bundel van 2 staven, laslengte maal 1,41. Indien bundel van 3 staven, laslengte maal 1,73. Indien bovenstaaf volgens NEN-EN 1992-1-1, laslengte van staven maal 1,43. Overlappingslassen aanbrengen conform art. 8.7.3 van NEN-EN 1992-1-1.			

FEENSTRA
adviseurs

onderdeel van AIA GROEP

get.: SB	gew.: a 19-06-2014 c. 24-07-2014 e.	schaal: 1:20
gez.: BB	b. 24-06-2014 d. f.	datum: 07-04-2014

project : FrieslandCampina Kievit Meppel Lawine	projectnummer: 702056
--	--------------------------

onderdeel : Wapeningsdetails	bladnummer: W-121
------------------------------	----------------------