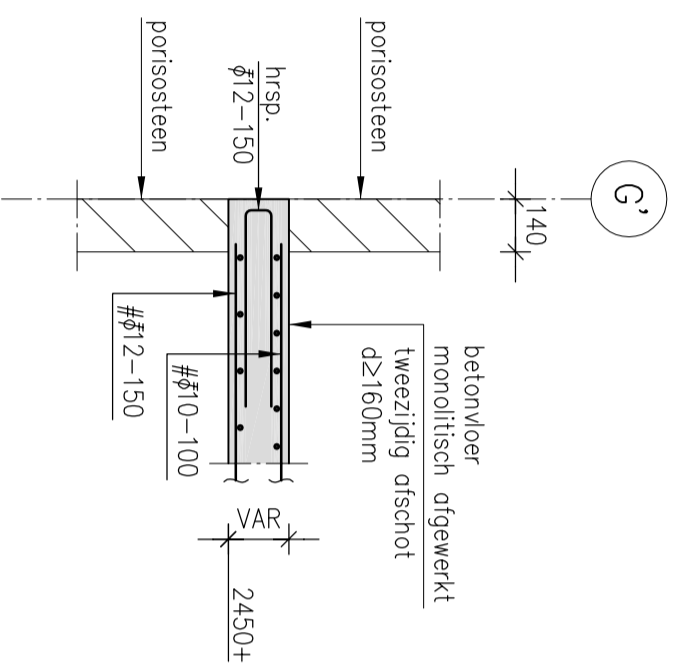
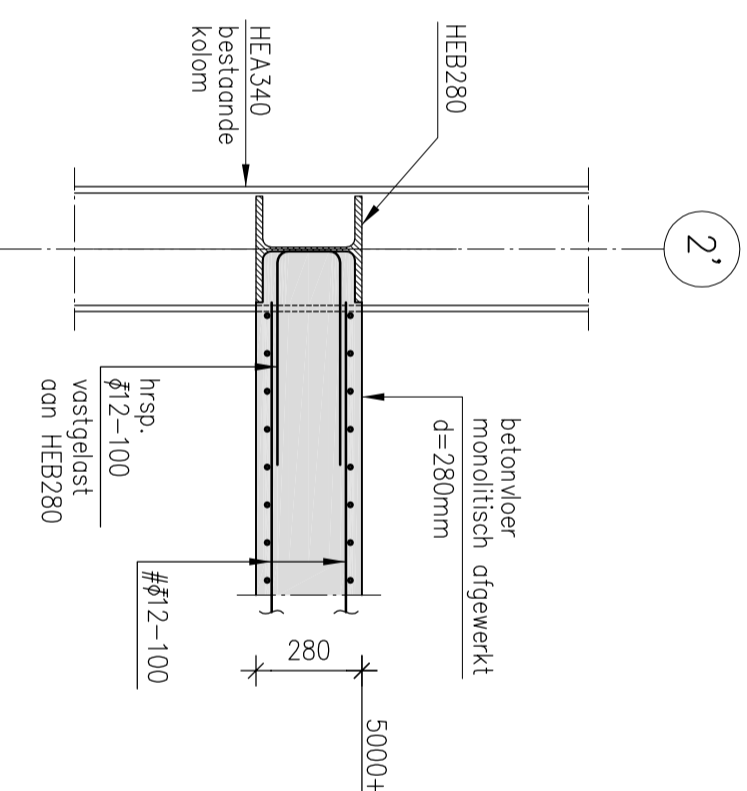


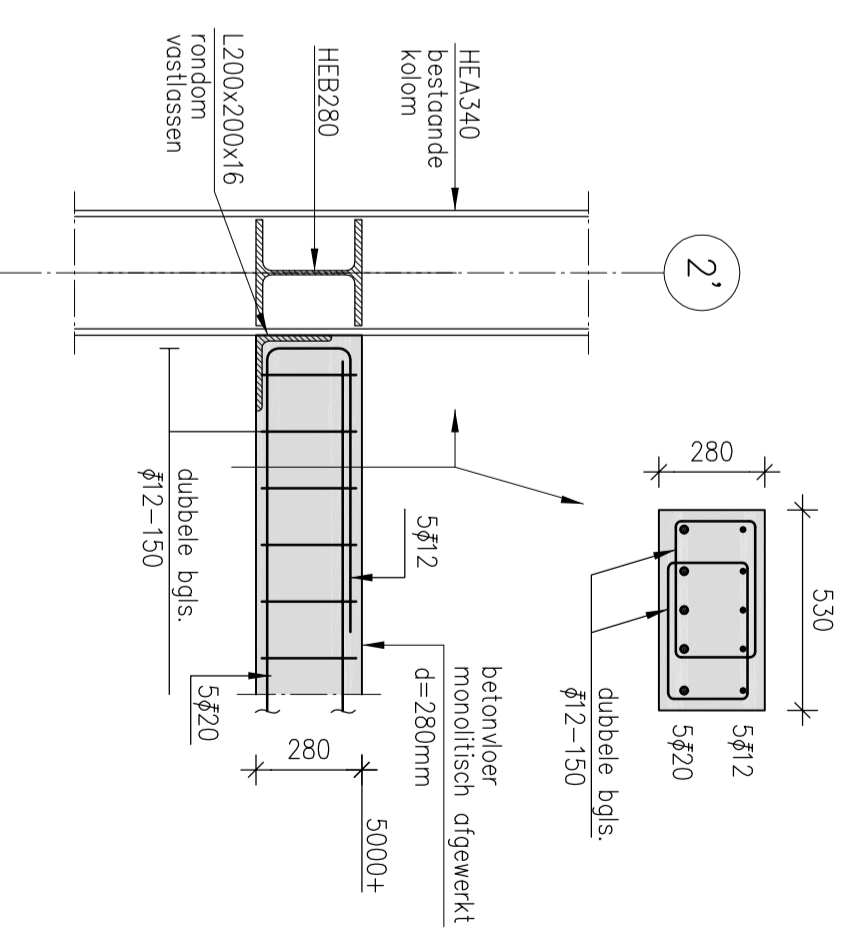
detail W01



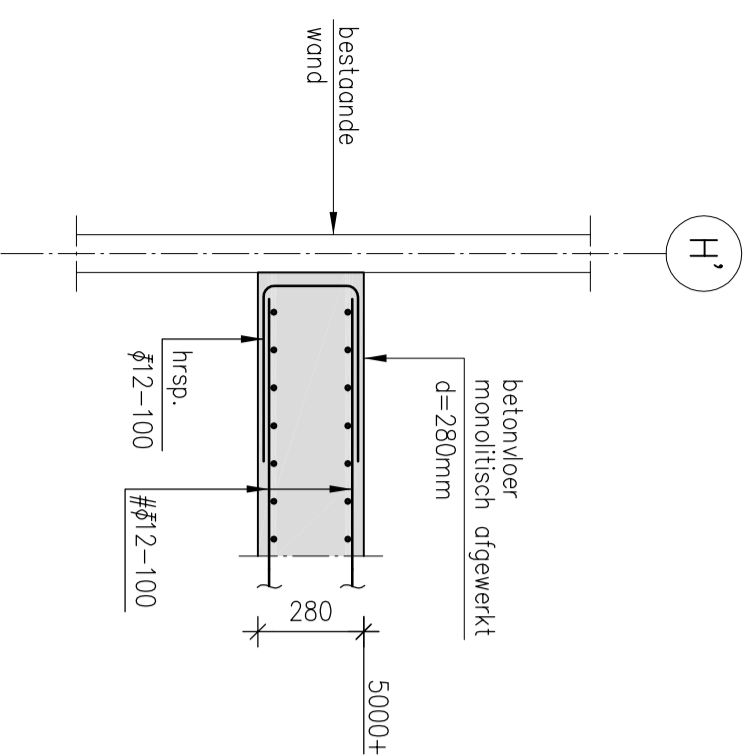
detail W02



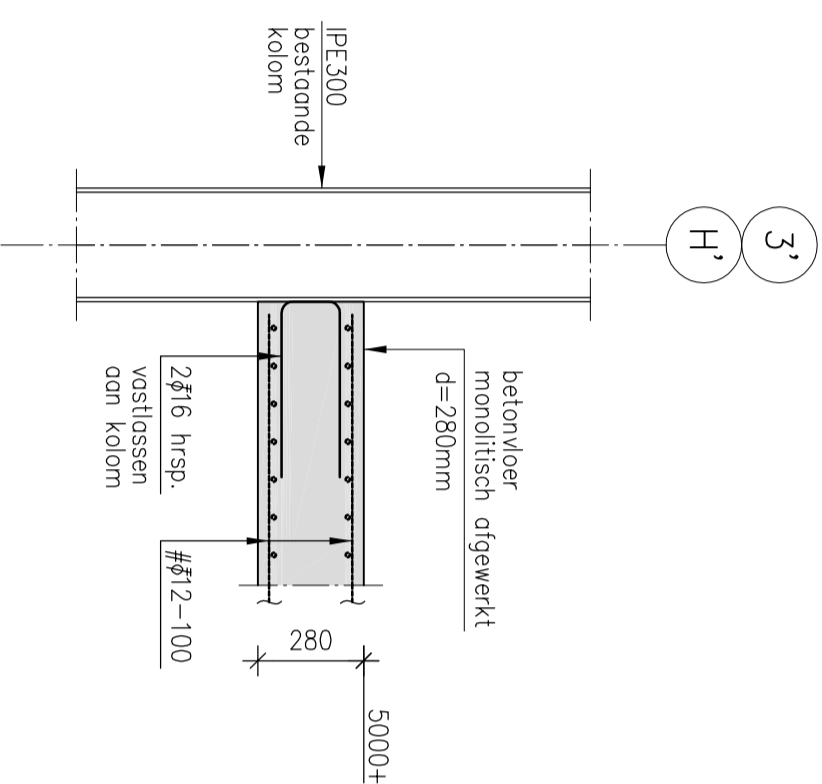
detail W03



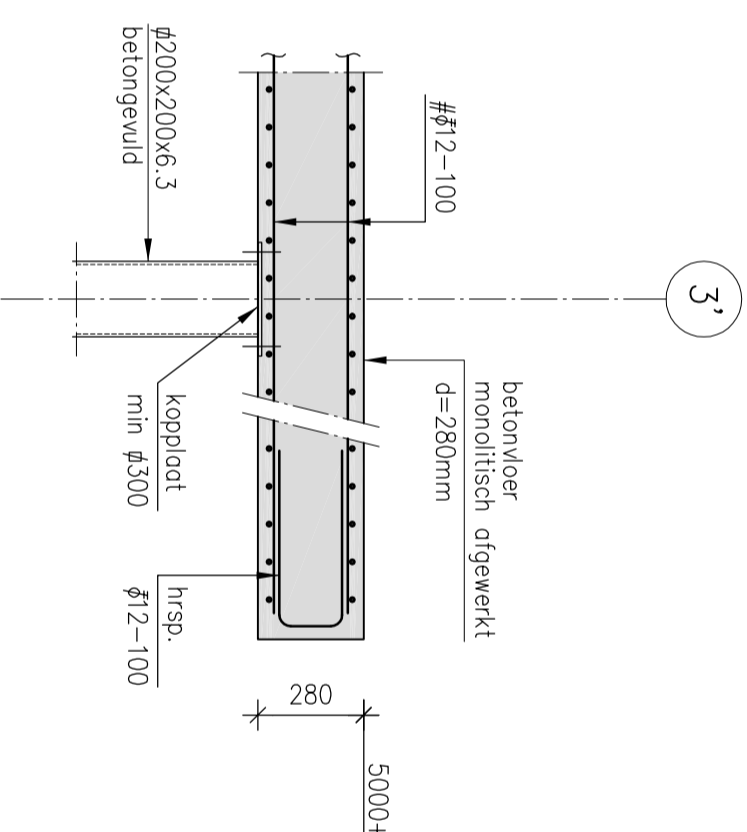
detail W04



detail W05



detail W06



detail W07

Betonrenvooi volgens NEN-EN 206-1, NEN 8005, NEN-EN 1992-1-1 en NEN-EN 13670

Onderdeel:	Materiaal: (N.B.: 1)	Dekking: (N.B.: 2)	Laslengte: (N.B.: 3)
Voer	Betonsterkteklasse C30/37	Boven 35	Ø8 = 300 Ø16 = 600
	Betonstaalkwaliteit B500B	Onder 35	Ø10 = 375 Ø20 = 800
	Milieuklasse bo XC4 on XC4	Zijkant 35	Ø12 = 450 Ø25 = 1000

N.B.: 1 De aangegeven betonsterkteklasse aanhouden, tenzij op tekening anders staat aangegeven.

N.B.: 2 Aangegeven milieuklasse is de minimale met betrekking tot de betonsamenstelling. Dekking op de buitenste wapening volgens tabel, tenzij op tekening anders staat aangegeven.

N.B.: 3 Indien bundel van 2 staven, laslengte maal 1,41.
Indien bundel van 3 staven, laslengte maal 1,73.
Indien bovenstaaf volgens NEN-EN 1992-1-1, laslengte van staven maal 1,43.
Overlappingslassen aanbrengen conform art. 8.7.3 van NEN-EN 1992-1-1.

FEENSTRA
adviseurs

onderdeel van A.I.A GROEP

Geograf 40
Postbus 223
6920 AE Duijven
T. 026-3542080
F. 026-3542099
E. info@feenstr.nl
www.feenstr.nl

get.: SB	gew.: a	c.	e.
gez.: BB	b.	d.	f.
schaal: 1:20	datum: 07-04-2014		

project: FrieslandCampina Kievit Meppel Lawine	projectnummer: 702056
---	-----------------------

onderdeel: wapeningsdetails	bladnummer: B-121
-----------------------------	-------------------